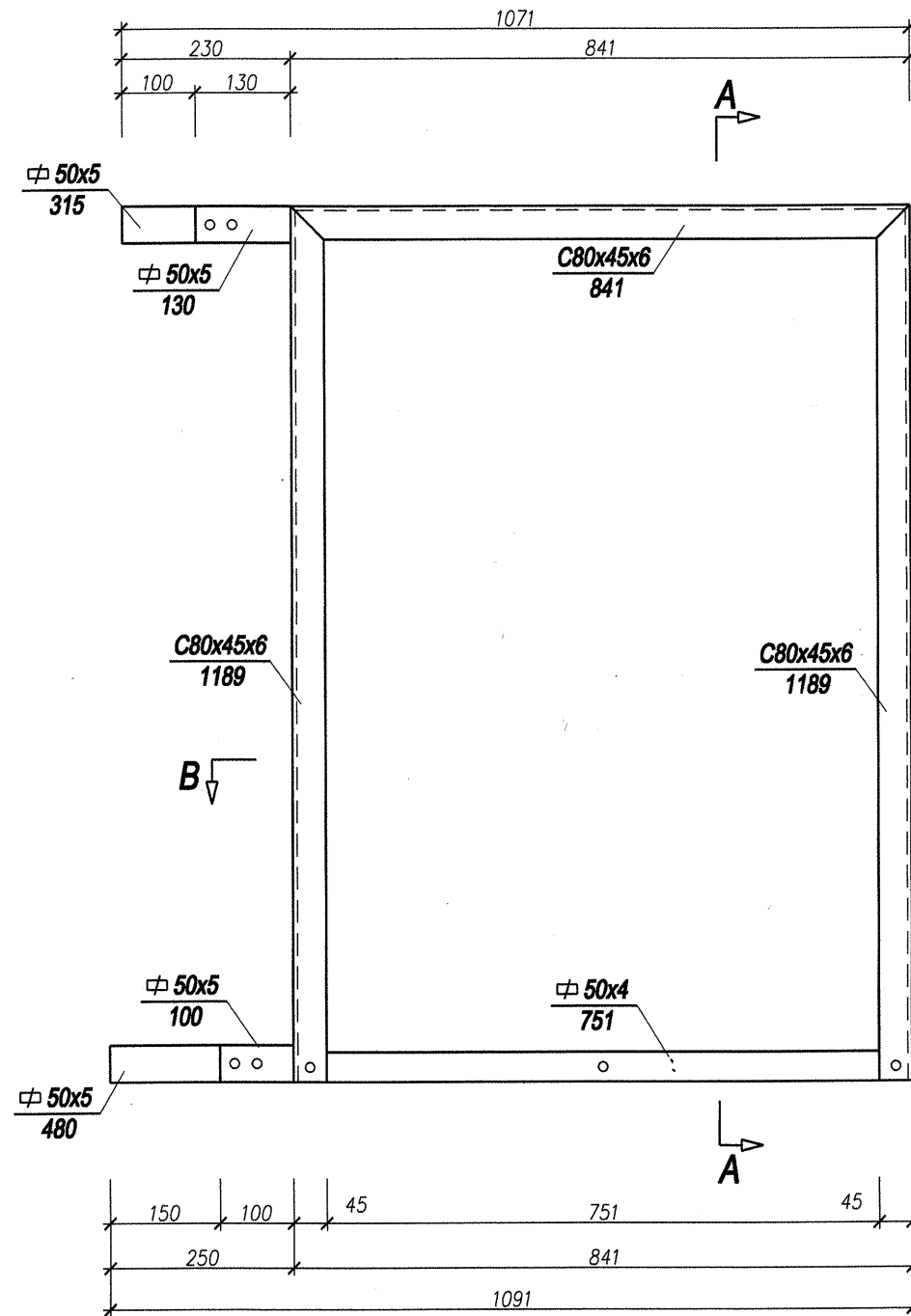
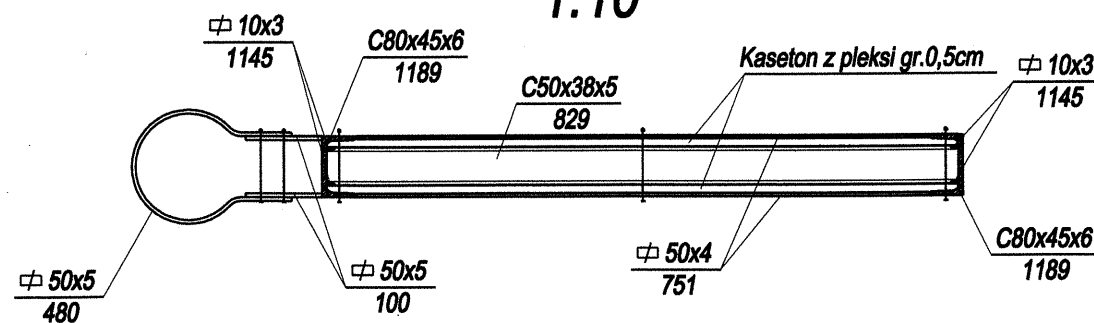


# PODŚWIETLANE STOJAKI EKSPOZYCYJNE NA SŁUPACH OŚWIETLENIOWYCH szt. 12

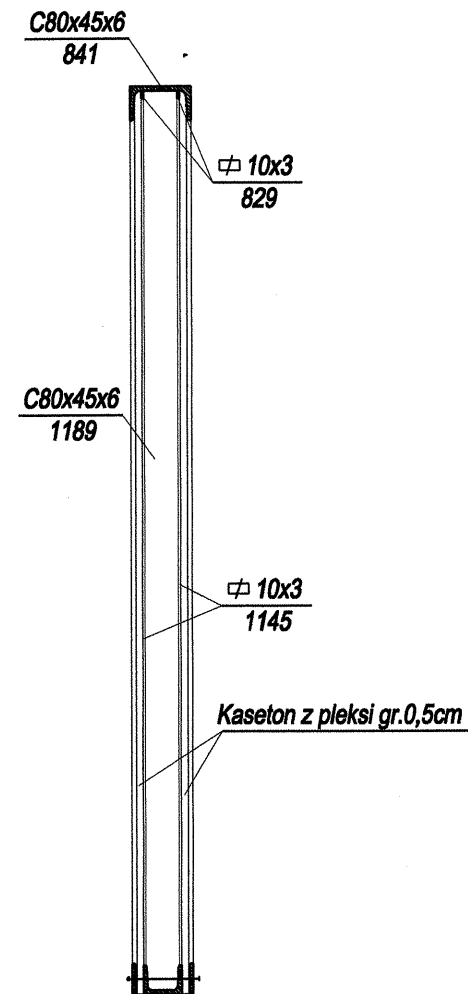
SKALA 1:10



Przekrój B-B  
1:10

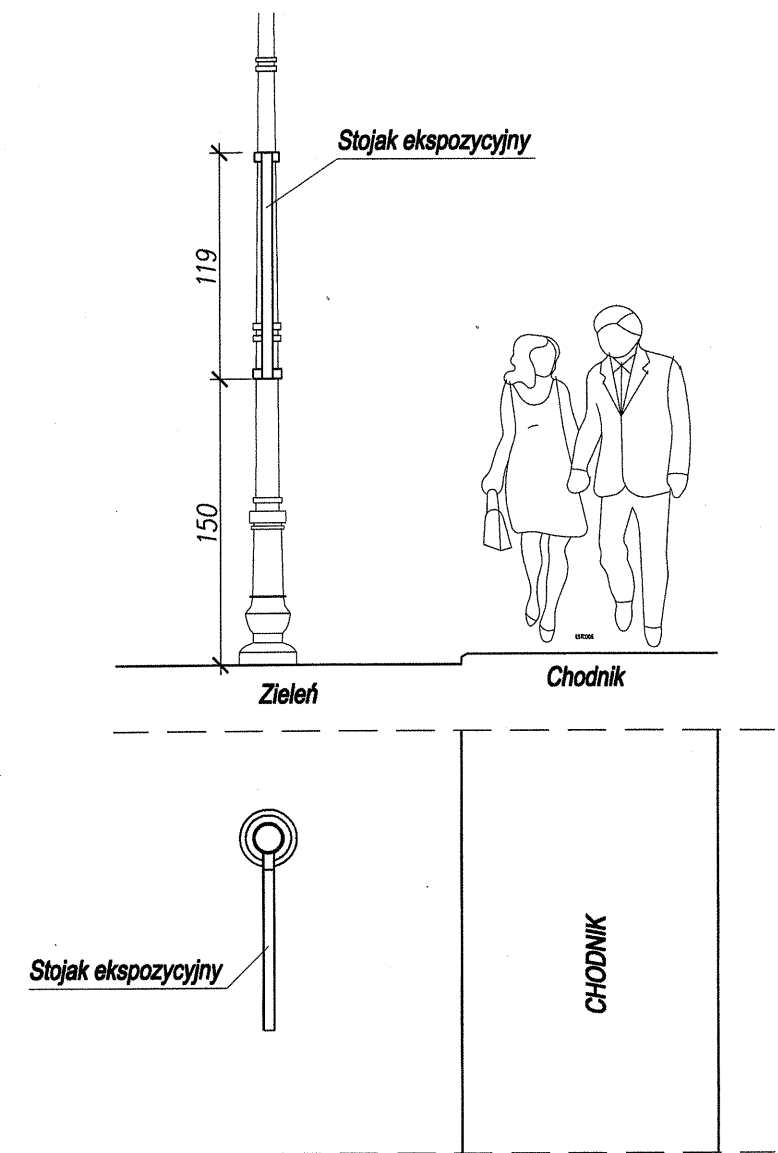


Przekrój A-A  
1:10



STOJAKI EKSPOZYCYJNE  
MONTOWAĆ NA SŁUPACH  
OD S-1 DO S-12

**Andrzej Kowalski**  
mgr inż. elektryk  
Upř. bud. do projektowania i kierowania  
robotami budowlanymi bez ograniczeń  
w specjalności instalacyjnej  
w zakresie sieci, instalacji i urządzeń  
elektrycznych i elektromagnetycznych  
nr ew. PDK/0212/PW0E/09



<b>JKPROJEKT</b> PRACOWNIA PROJEKTOWA		37-450 Stalowa Wola ul. Wojska Polskiego 8/13 tel/fax: 015-8445361 tel kom: 0 601 292 790 e-mail: jkprojekt@interia.eu	
Objekt: WYKONANIE OŚWIETLENIA CENTRUM ORAZ PODŚWIETLANYCH STOJAKÓW EKSPOZYCYJNYCH NA DEPTAKU W MIEJSCOWOŚCI BOJANÓW			
Adres: 37-433 Bojanów działka nr ewid 1408/5		Inwestor: Gmina Bojanów 37-433 Bojanów, ul. Parkowa 5	
Funkcja	Imię i Nazwisko	Nr. upraw.	Podpis
PROJEKTOWAŁ	mgr inż. <b>JERZY KONOPKA</b>	PDK/0138/PWOK/08	
SPRAWDZIŁ	inż. <b>ZBIGNIEW KONOPKA</b>	33.48/Tbg/78	
Branża: KONSTRUKCJA		Faza projektu: PROJEKT BUDOWLANY	
Skala: 1:10		Data projektu: 02.2013	
Nazwa rysunku <b>PODŚWIETLANE STOJAKI EKSPOZYCYJNE NA SŁUPACH OŚWIETLENIOWYCH</b>			
Projekt nr: <b>88-2013</b>	Rys. nr: <b>1</b>	Rozwija: <b>001</b>	
Zastrzeżenie wszelkie prawa wynikające z Ustawy o prawie autorskim. Rysunek niniejszy nie może być w całości przerysowany, uzupełniany lub odstępiony komukolwiek, bez pisemnej zgody firmy JKPROJEKT w Stalowej Woli			